

安全上のご注意

※必ずお守りください。

以下の注意事項を守らず、破損、事故を起こしたり、ケガを負った場合、当社は一切の責任を負いかねます。

警告 人が死亡または重傷を負う恐れがある内容を示しています。

図記号表示の意味
禁止 してはいけないことを表しています。

注意 人がけがをしたり財産に障害を受ける恐れがある内容を示しています。

必ず実施 しなければならないことを表しています。

警告

●お客様ご自身で本品の分解や修理・改造は絶対にしないでください。
変形や破損、転倒などを引き起こす原因になります。

注意

■設置するとき

●床に傾斜や段差のある不安定な場所(タタミ、カーペットなどの柔らかい床)では使用しないでください。
転倒してけがをする恐れがあります。

●本体が水平になるように、全体のネジを仮止めで組み立ててから、設置場所でしっかり締めつけてください。
水平が保たれないままに設置されると、本体が倒れてきて、けがをする原因になったり、使用上支障をきたす恐れがあります。

●屋外での使用は絶対にしないでください。(屋内使用でも水にぬれた場合は、すみやかに拭き取ってください。)
変色や変形、そりなどの原因になります。

●直射日光やストーブ等の熱が直接当たる場所や湿気・乾燥の著しい所での使用は避けてください。
変色や変形、そりやシートの剥がれなどの原因になります。

■使用するとき

●この製品は観賞魚水槽専用です。乱暴な取り扱いや用途以外で使用しないでください。
けがや故障・破損の原因になります。

●この製品は60cm水槽専用台です。他のサイズの製品(天板より少しでもはみ出す水槽は絶対に使用しないでください。)
及び耐荷重以上になる水槽は使用絶対にしないでください。
本品が破損したり、転倒でけがをする恐れがあります。また、水槽の割れ、水漏れの原因となります。

●本品の上に足を掛けたり、腰を掛けたり、もたれたりしないでください。また、お子様のいらっしゃるご家庭では、
ぶら下がったり、よじ登ったりなどの遊びに使わないよう注意してください。
本品が破損したり、転倒でけがをする恐れがあります。

●使用中にジョイント部やネジのゆるみによるガタツキが生じた場合は締め直してください。
締め直してもガタツキが直らない場合は、使用を中止してください。
ガタツキがあるまま使用すると、変形や転倒等を引き起こす原因になります。

●製品にぶつかったり、衝撃を与えたり、もたれかかったりしないでください。
変形や破損、転倒等を引き起こす原因になります。

●水にぬれた場合はこまめに拭き取ってください。
水にぬれたままの状態が長時間続きますと、木部に水がしみ込み変色や変形、そりやシートの剥がれなどを起こす原因になります。 **重要**

■移動・設置するとき

●移動させる場合は、水槽の水を抜き水槽等の設置物やキャビネットの中の物を全て取り除いてから、
注意して行ってください。破損がおこったり、転倒してけがをする恐れがあります。

●水槽等を載せたまま移動すると、床に傷がついたり、設置物がすべり落ち危険です。また、キャビネットの変形や
水槽の破損の原因になります。
必ず設置されたものを降ろしてから行ってください。

■組み立て始める前に

●組み立てにあたっては、お手持ちのプラスドライバー(大型又は中型)をご用意ください。
(※先の細いプラスドライバーや電動ドライバーを使用しますとネジ穴を破損させる恐れがあります。)

●組み立て作業をする際は、カーペットや毛布などを敷いて床や水槽台を傷つけない様に注意
してください。又、水槽台が重いため、設置場所のそばで組み立てることをお勧めします。

●組み立て前に必ず、部品表で部品がすべてそろっていることをお確かめください。



●この製品を第三者に譲渡する場合は、この説明書と共に譲渡し、よく読んでから使用するようご注意ください。

裏面もよくお読みください。組み立て方等を記載しております。

お手入れの仕方 美しい状態でお使いいただく為に、時々柔らかい布で拭き取ってください。汚れが著しい場合は、中性洗剤を5~6倍に薄めたもので拭き取り、洗剤が残らない様に水拭きした後、乾いた柔らかい布で拭き取ってください。
シンナー系溶剤を使用したり濡れたまま放置していると、変色の原因になります。

KOTOBUKI

プロスタイル

Pro-style 600S/600S-LOW

取扱説明書

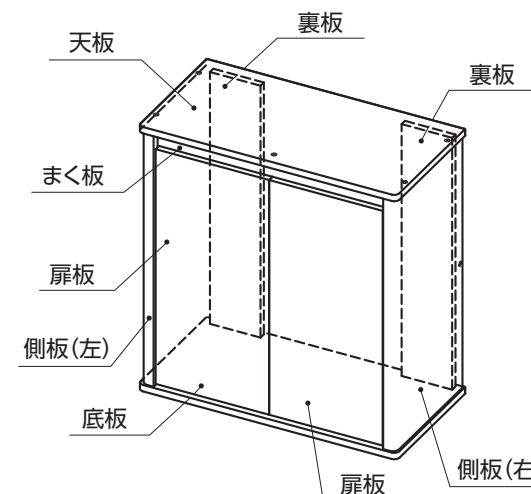
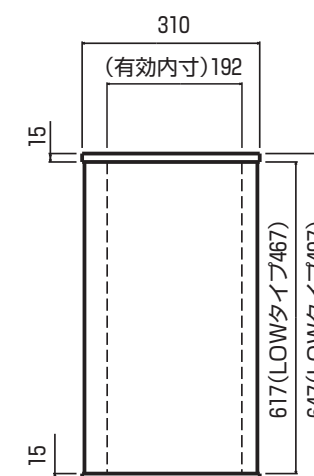
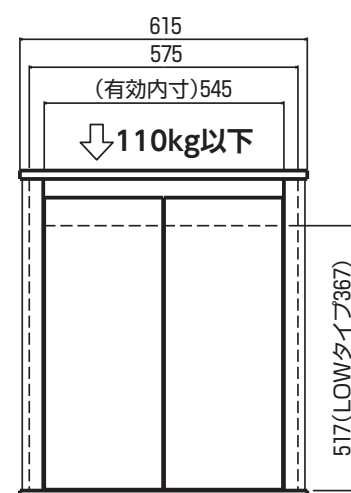
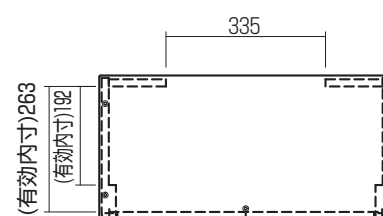
600S/600S-Low

型式 **Z012**

この度は当社製品を、お買い上げ頂きましてありがとうございます。

- この説明書は、この製品の組み立て方、使い方、使用上の注意事項について記載しています。
- ご使用前に必ず、この説明書をよくお読みの上、正しくお使いください。
- また、この製品を末永くお使いいただく為に、この説明書は大切に保管してください。

寸法図



- 適応水槽 W600×D300まで
- 静耐荷重 天板上:約110kg以下
- 単位はmm

幅×奥行き×高さ (本体重量)

600S 615×310×647mm(約16Kg)

600S-LOW 615×310×497mm(約15Kg)

■主要材質:MDF

●組み立てる前に必ず、部品表で部品がすべてそろっていることをお確かめください。

部品表

品名	数量	袋詰部品	
		品名	数量
天板	1		
底板	1	組立ネジ	11
まく板	1	ビス (ヒンジパーツ 取付け用)	16
側板	2	ヒンジ	4
扉板	2	ヒンジベース	4
裏板	2	クッション材	2

※ヒンジとヒンジベースは組み立てた状態で梱包されております。

※取付けの際は一度固定ビスをゆるめて切り離してから、5の組み立て方に従って組み立ててください。

組み立て方

- 組み立てる際は、平らな場所で床などに傷がつかないように段ボール、厚めの布等のクッション材を敷いてから行ってください。
- ネジはゆるめに締めて組み立てていき、全体の形が出来上がってからガタツキが出ないようにネジ止め部分を調整した後、しっかりとネジを締めてください。
- 部品は正確に取り付けてください。

1

固定ビス

ヒンジとヒンジベースを固定ビスをゆるめ切り離してください。

側板(2枚あり)

正面側

側板2枚にヒンジベースを取り付けてください。

ヒンジベース

ビス

プラスドライバーをご用意ください。
※電動ドライバー使用不可

※向きに注意してください。

扉板(2枚あり)

背面側

扉板2枚にヒンジを取り付けてください。

ビス

プラスドライバーをご用意ください。
※電動ドライバー使用不可

ヒンジ

90度

※扉板とヒンジが直角の向きになるようにビス止めしてください。

楕円になっているビス穴中央にビスがくるように仮止めしてください。
で扉の上下調節を行ってから、しっかりと締めてください。

2

清にまく板を差し込んでください。

まく板

側板(左)

裏板

側板(右)

裏板

底板

組み立てネジ×6

プラスドライバーをご用意ください。
※電動ドライバー使用不可

ネジはゆるめに仮止めしてください。
(板が少し動く程度)

3

部品に間違いがないか確認してください。
確認後、板と板に隙間ができないようにしっかりと組立ネジを締めてください。

ネジの頭が板の表面より出ないように、最後までしっかりと締めつけてください。
ネジの頭が出ているとガタツキ、転倒及び水槽割れの原因となります。

4

本体を起こしてください。

組み立てネジ×5

天板

ネジの頭が板の表面より絶対に出ないように、最後までしっかりと締めつけてください。
ネジの頭が出ていると水槽底面に段差ができ、水槽の割れの原因となります。

5

扉を閉めた時、まく板に当たる位置にクッション材を貼付けてください。
扉板2枚に貼付けてください

扉板

ヒンジ部取付け方法

ヒンジ

ヒンジベース

固定ビス

※右に回すと締まる。

扉に隙間やガタツキがある場合は…

扉の調節方法

①前後調節

②左右調節

③上下調節

ビス

固定ビス

※右に回すと締まる。

左右調節ビス

※右に回すと扉が中央に寄る。

扉前に出ている又は、へこんでいる場合は…

①前後調節
固定ビスをゆるめ、ヒンジを前後に動かします。

扉の左右の空きが違う。又は、扉が傾いている場合は…

②左右調節
固定ビスをゆるめ、左右調節ビスをまわします。

扉の上下の空きが違う場合は…

③上下調節
ヒンジベースのビスをゆるめ、ヒンジベースを上下に動かして調節します。

ヒンジベースへヒンジをスライドさせ、固定ビスを締め付けてください。
扉に隙間やガタツキがある場合は、右図の内容に従い調節を行ってください。

重要

水にぬれた場合はこまめに拭き取ってください。
水にぬれたままの状態が長時間続きますと、木部に水がしみ込み変色や変形、ソリやシートの剥がれなどを起こす原因となります。

お願い

※運送破損、パーツ不足、製造不良などの事故が生じた場合、型番と外装箱に記載されています
LOTナンバーとこの取扱説明書をお手元にお控え頂き、ご連絡くださいますようお願いいたします。

※表面の『安全上のご注意』をよくお読みの上、正しくご使用ください。

※改良のため、仕様及び外観は予告なく変更することがありますので、ご了承ください。

KOTOBUKI 生活ロマンを創造する
コトブキ工業株式会社
〒632-0065 奈良県天理市武蔵町511番1

お客様相談窓口 ☎0743-66-2777
受付時間：土日祝を除く、月～金曜日 AM9:00～12:00 PM1:00～4:00
http://www.kotobuki-kogei.co.jp/