

# SAMPLE

- お買い上げいただいた日から、淡水及び海水(または人工海水)でのご使用の場合、6ヵ月を保証期間とし、この期間内に正常な使用状態において、故障および損傷が発生した場合は、本保証書の記載内容にもとづいて無償修理いたします。なお、製品の割れや傷、劣化、お客様の過失による製品の割れおよび傷は保証の対象外になります。また、生体の死亡や病気、および水草、植物の枯れを保証するものではありません。
- 保証期間終了後、および保証期間内であっても、以下の場合は保証いたしません。
  1. 誤った組み立て、取り付けによる故障、および損傷。
  2. ご使用上の不注意、過失による故障、および損傷。
  3. 不当な修理や改造による故障、および損傷。
  4. 日常の点検、お手入れの不備による故障、および損傷。
  5. 家庭以外(船舶や車両などへの搭載)で使用されたことによる故障、および損傷。
  6. 屋外で使用したことによる故障、および損傷。
  7. 観賞魚の飼育やテラリウム以外の目的で使用したことによる故障、および損傷。
  8. 異常水質による故障、および損傷。
  9. 観賞魚用品以外の薬品を入れたことによる故障、および損傷。
  10. 指定以外の電源(電圧、周波数)による故障、および損傷。
  11. 指定以外のACアダプタ、ケーブルを接続したことによる故障、および損傷。
  12. LED本体以外の部品を水没したことによる故障、および損傷。
  13. デジタル式タイマーを使用したことによる故障、および損傷。
  14. 火災、地震、水害、公害、落雷など、その他天災地変による故障、および損傷。
  15. お買い上げ後の落下などによる故障、および損傷。
  16. 魚類など生物の死亡や病気、および水草、植物の枯れ。
  17. 魚類などの生体がおよぼした事による故障、および損傷。
  18. 本保証書の提示がない場合。
  19. 本保証書にお客様名、お買い上げ日、販売店名の記入がない場合。
  20. 本保証書の字句を書き換えられた場合。
- 本保証書は再発行いたしませんので、紛失しないよう大切に保管してください。
- 保証修理をお受けになるときは、お買い求めの販売店、または当社までご連絡ください。
- 保証期間終了後の修理につきましては、お買い求めの販売店、または当社までご連絡ください。
- 本保証書は日本国内においてのみ有効です。Effective only in JAPAN.

この保証書は、明示した期間、条件において無償修理をお約束するものです。したがって、この保証書によってお客様の法律上の権利を制限するものではありません。

※製品の改良又は、その他諸事情により断りなく製品の仕様を変更する場合があります。

KOTOBUKI 生活マノンを創造する

**コトブキ工業株式会社** お客様相談窓口 ☎0743-66-2777 受付時間:土日祝を除く、月～金曜日 AM9:00～12:00 PM1:00～4:00

〒632-0065 奈良県天理市武蔵町511番1 本書の記載内容の一部または全部を、無断転載することはかたくお断りします。 All Rights Reserved. Copyright ©2021 Kotobuki Kogei Co., Ltd. 221121① 001052

http://www.kotobuki-kogei.co.jp/

## 仕様

■ 水中LED エルスティック

品名	水中LED エルスティック
定格入力電圧	AC 100V 50Hz/60Hz(アダプタ式)
電源コード	コード長:88cm (LEDからスイッチまで65cm)
定格消費電力	約3W
電気料金の目安 1日10時間30日作動の場合	約24円

※電気料金はあくまでも目安です。地域差・環境等によって異なりますのでご注意ください。

コトブキ工業HP会員登録

会員様に新製品情報やキャンペーン情報をメルマガ配信しております。  
http://www.kotobuki-kogei.co.jp/

コトブキ工業パーツ専用通販サイト

アクアリウム用パーツの専用オンラインストアです。  
http://www.kotobuki-store.net/

# — UNDER WATER — L-STICK 完全防水 水中LEDライト

安全にお使いいただくために必ずお読みください。

**KOTOBUKI**  
**取扱説明書**  
この取扱説明書は大切に保管しておいてください。  
観賞魚用照明器具

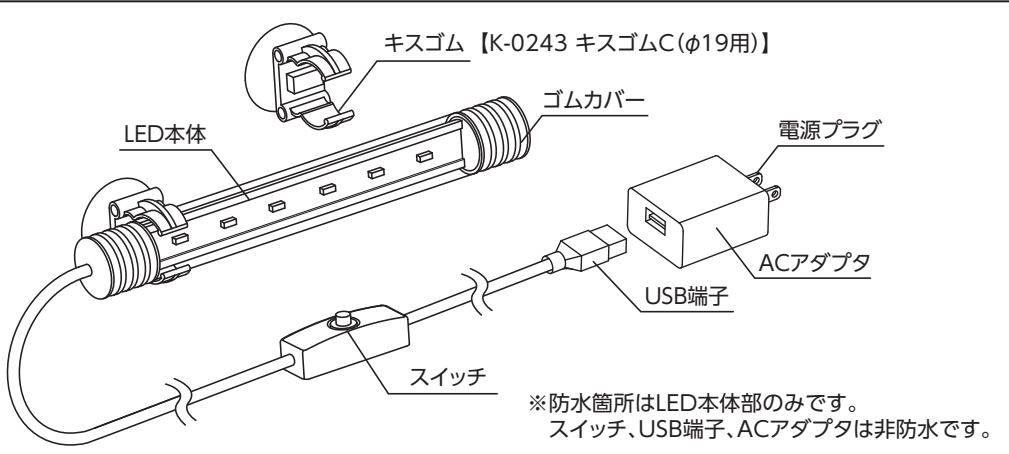
## 警告

- 電源はAC100V電源(一般家庭用)を守ってください。また、電源はタコ足配線にならないようにしてください。火災や漏電事故、故障の原因になります。
- ACアダプタの電源プラグやUSB端子を抜き差しする際、スイッチを入り切りする際は、ぬれた手で行わないでください。(これらの部分は非防水です)また、コンセントから抜くときは、必ずプラグを持って抜いてください。コードを持ち無理に引っ張ると断線し、故障及び火災や感電事故の原因になります。
- ACアダプタの電源プラグやUSB端子がコンセントに正しく差し込まれているか、ホコリや汚れが付いていないか、またプラグ刃に汚れや錆が発生していないかを定期的に点検してください。放置すると火災や漏電事故の原因になります。
- 水槽よりも低い位置の電源コンセントは使用しないでください。やむを得ず水槽より低い位置でご使用になる場合は、右図のように必ず水滴だまりを設けて、水滴がコンセントに流れ込まないようにしてください。火災や漏電事故の原因になります。
- 本製品は屋内で使用する観賞魚用品です。それ以外の用途では使用しないでください。また、屋内であってもお風呂場や洗面所など湿度の高い場所では使用しないでください。火災や感電事故、故障の原因になります。
- 万一機器から煙が出たり、異臭や異音があるときは、ただちにコンセントから電源プラグを抜いて、使用を中止してください。その後、お買い求めになった販売店、または当社までご連絡ください。異常状態での使用は、火災や事故の原因になります。
- 本書で指示のない箇所の分解や、修理、改造は絶対にしないでください。けがや故障、火災の原因になることがあります。

## 注意

- LED本体はガラスを使用しています。ぶついたり、無理な力を加えたり、傷つけたりしないでください。破損の原因になります。コードを引っ張ったり、端部のゴムカバーを外したりしないでください。LED本体の防水処理が損なわれ、故障の原因になります。
- LEDライトに布、紙などの燃えやすい可燃物を被せたり、覆ったりすることは絶対におやめください。火災の原因となり大変危険です。
- 電源コードを無理に曲げたり、電源コードの上に重い物をのせたりしないでください。また、電源コードは、出荷時の束ねた状態では使用しないでください。火災や漏電事故の原因になります。
- 本製品の上には、物をのせないでください。機器が過熱して、火災の原因になることがあります。
- 本製品は安全を十分に考えた製品となっておりますが、LEDライトの光は指向性が強いので、正視(真正面から見ると)続けると目に障害が現れることがありますので、正視しないでください。
- 引火性のもの(シンナー、ガソリン、ベンジンなど)の近くでは使用しないでください。爆発や火災の原因になります。
- 海水(海水または人工海水)の環境下でご使用になる場合は、ACアダプタ、USB端子、スイッチに海水がからまないように注意し万一塩分が付着しているときは、ただちにきれいに拭き取ってください。(これらの部分は非防水です)塩分が付着した状態で放置すると、錆びや火災、漏電事故の原因になります。
- お手入れの際は、シンナーや洗剤などの薬品を使用しないでください。万一それらが付着したときは、十分に拭き取ってからご使用ください。シンナーや洗剤などは本製品だけでなく、魚や水草、植物にも有害です。
- 他メーカーの異なる部品の使用、または混用は絶対しないでください。火災や故障の原因になります。
- 本製品の周囲温度が40℃を超える場所では使用しないでください。
- 本製品の組み立て、取り付け、お手入れのしかたなどは、本書の手順および記載内容にしたがって安全に行ってください。また、本製品や本書の記載内容は、生体の死亡や病気、水草、植物の枯れなどの起きないことを保証するものではありませんので、あらかじめご了承ください。
- 他のメーカーのACアダプタの使用は絶対しないでください。火災や事故の原因になります。
- LED素子は交換できません。
- 写真と実物とは形状やカラーなど多少異なることがあります。
- デジタル式タイマーを使用しないでください。本体が故障する恐れがあります。
- お手入れの際はLED本体を強く握ったり、硬いブラシで強く擦ったりしないでください。本体のガラスが割れたり、傷つく恐れがあります。

## 各部の名称



## 使用方法

- 以下の手順で取り付けを行ってください。
1. LED本体のガラス管部分にキスゴムを図の様に2ヶ所取り付けてください。  
※落下、衝撃によるガラスの破損にご注意ください。
  2. 水槽のガラス面にLED本体ごとキスゴムで取り付けてください。  
※上部フィルターの底面等に取り付ける事も可能ですが、形状によってはキスゴムが外れてしまう事もあります。その場合は、水槽ガラス面に取り付けてください。(電源コードの挟み込みにご注意ください)
  3. USB端子をACアダプタに差し込んでください。
  4. 電源プラグを、コンセントに差し込む前に、以下の確認を行います。

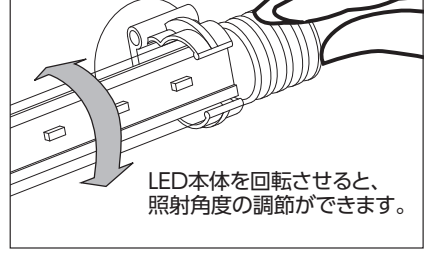
●電源コンセントは水槽より高い位置でご使用ください。やむを得ず水槽より低い位置でご使用になる場合は、右図のように必ず水滴がUSB端子やACアダプタに流れ込まないようにしてください。

●電源はAC100V電源(一般家庭用)を守ってください。  
●電源はタコ足配線にならないようにしてください。  
●電源プラグを差し込むときは、濡れた手で行わないでください。  
●電源コードを無理に曲げたり、電源コードの上に重い物を乗せたりしないでください。  
●電源コードは出荷時の束ねた状態のまま使用しないでください。

## 照明のつけたか & 角度調節のしかた

- スイッチで照明の点灯と消灯を行ってください。
- 照明のあてかたは、朝起きたら点灯させ、夜になったら消灯するのが魚や水草、植物には理想的です。(一日8～10時間)一日中点灯した状態や日によってまちまちというのはあまり良くありません。
- 照明のスイッチ  
①スイッチを押すと、LEDライトは点灯します。  
②もう一度スイッチを押すと消灯します。

## ■ 角度調節 ■



LEDランプについて  
LEDは半導体そのものが発光しますので、電球のように切れるということはありませんが、組み立て部品の素材の劣化、または使用環境により光量が減少し、場合によっては点灯しなくなる事もございます。ご了承ください。

## お手入れのしかた

- 1ヶ月に1回は次の手順でお手入れを行ってください。
- ①照明のスイッチを[OFF]にして、電源プラグをコンセントから抜き、USB端子をACアダプタから抜きます。
  - 電源プラグをコンセントに差し込むときや、コンセントから抜くときは、ぬれた手で行わないでください。また電源プラグを抜くときは電源コードを引っ張らないでください。破損の恐れがあります。
  - ②LED本体を水槽から外します。(ガラスの破損にご注意ください。)
  - ③スポンジ等で、本体の汚れを落とします。
  - 電源プラグのホコリなどは、特にきれいに拭き取り、水分が残らないように十分注意してください。  
●お手入れの際はLED本体を強く握ったり、硬いブラシで強く擦ったりしないでください。本体のガラスが割れたり、傷つく恐れがあります。  
●海水または人工海水でご使用の場合は、電源プラグに付着した塩分もきれいに拭き取ってください。
  - ④本体をもと通り水槽にセットしてください。

## こんなときは・・・

■故障と思う前に、以下のことを確認してみてください。また、故障と思われることでも正常に機能している場合もあります。

症状	考えられる原因	対策・処置
照明が点灯しない。	●電源プラグがコンセントから抜けている。 ●USB端子が奥まで入っていない。 ●スイッチを押していない。 ●LEDランプの寿命。 ●本体及びACアダプタの故障。	○電源プラグを差し込む。 ○USB端子を奥まで差し込む。 ○スイッチを入れる。 ○本製品を交換してください。 ○本体及びACアダプタを交換してください。
照明が暗くなった。または照明がちらつく。	●LEDランプの寿命が近づいた。 ●本体及びACアダプタの故障。 ●タコ足配線になって電圧が下がっている。	○本体を交換してください。(LED素子は交換できません。) ○本体及びACアダプタを交換してください。 ○タコ足配線を止めてください。
本体を手で触れると温かく感じる。	●照明が熱源となって、本体全体が温かくなります。 ●いつもと比較して異常に熱くなっている。	○問題ありません。 ○ご使用を止めてお買い求めの販売店までご連絡ください。

●適切な処置を行っても症状が改善されないときや同じ症状が再発する場合、または上記以外の症状が生じたり原因がわからないときは、ご使用を止めてお買い求めの販売店、または当社までご連絡ください。