

安全上のご注意 ※必ずお守りください。

警告

- お客様ご自身で本製品の分解や修理・改造は絶対にしないでください。変形や破損、転倒などを引き起こす原因になります。
- 吊り下げるライトの重量は静耐荷重以下に抑えてください。

注意

- 設置するとき
 - スリムラックは床に傾斜や段差のある不安定な場所(タタミ、カーペットなどの柔らかい床)では使用しないでください。転倒、けがの原因になります。
 - 屋外での使用は絶対にしないでください。サビによる劣化の原因になります。

■使用するとき

- 本製品は観賞魚専用ライトアームです。他の用途で使用しないでください。けがや故障・破損の原因になります。
- 耐荷重以上となるライトの使用は絶対にしないでください。転倒、けがや故障・破損の原因になります。
- 本製品の上に手を掛けたり、もたれたりしないでください。また、お子様のいらっしゃるご家庭では、ぶら下がったり、よじ登ったりなど遊びに使わないよう注意してください。本品が破損したり、転倒でけがをする恐れがあります。
- 取り付け部分に負荷が掛かりますので、掴んで揺らしたり、耐荷重以上の照明器具をご使用にならないでください。
- 製品の設計上、本製品を掴んで揺らすと多少揺れを生じますが使用上問題はありません。

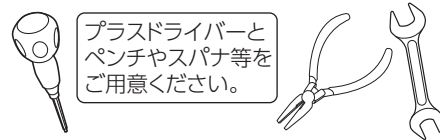
- 使用中にネジのゆるみによるガタツキが生じた場合は締め直してください。
- 水にぬれた場合はこまめに拭き取ってください。水にぬれたままの状態が長時間続きますと、サビによる劣化の原因になります。(特に海水注意)

■移動・設置するとき

- 移動させる場合は、水槽の水を抜き、水槽やライト等の設置物を全て取り出してから、注意して行ってください。けがや故障、破損の原因になります。
- 水槽やライト等を設置したまま移動すると、ライトが水槽内に落下したり、設置物がすべり落ち危険です。また、本製品の変形や水槽の破損の原因になります。必ず設置されたものを降ろしてから行ってください。

■組み立てを始める前に

- 組み立てにあたっては、お手持ちのプラスドライバー(大型又は中型)とペンチやスパナ等をご用意ください。
(※先の細いプラスドライバーや電動ドライバーを使用しますとネジ穴を破損させる恐れがあります。)
- 組み立て前に必ず、部品表で部品がすべてそろっていることをお確かめください。



■お手入れの仕方

- 美しい状態でお使いいただく為に、時々柔らかい布でから拭きしてください。汚れが著しい場合は、中性洗剤を5~6倍に薄めたもので拭き取り、洗剤が残らない様に水拭きした後、柔らかい布で乾拭きしてください。
- シンナー系溶剤を使用したり濡れたまま放置しますと、塗装の剥がれの原因になります。

- 組み立てる前に必ず、部品表で部品がすべてそろっていることをお確かめください。

部品表

部品イメージ	部品名	部品数
	アームスタンド	2
左用 右用	Lアングル	右用・左用各1
	伸縮バー	1セット
	ノブナット (伸縮バーに付属)	2
	ネジ	8
	ワッシャー	10 (2枚は伸縮バーに付属)

部品イメージ	部品名	部品数
	六角ナット	8
	キャップ	2

※運送破損、パーツ不足、製造不良などの事故が生じた場合、品番と外装箱に記載されていますLOTナンバーとこの取扱説明書をお手元にお控え頂き、ご連絡くださいますようお願いいたします。
 ※表面の「安全上のご注意」をよくお読みの上、正しくご使用ください。
 ※改良のため、仕様及び外観は予告なく変更することがありますので、予めご了承ください。

本製品にはスリムラック、LED、吊り下げワイヤーは付属しておりません。

耐荷重	約7kg
材質	スチール(アームスタンド、Lアングル)、 ステンレス(ネジ、ワッシャー、ナット)、 樹脂(ノブナット)

KOTOBUKI 生活ロマンを創造する

 〒632-0065 奈良県天理市武蔵町511番1

お客様相談窓口 ☎0743-66-2777

受付時間: 土日祝を除く、月~金曜日
 AM9:00~12:00 PM1:00~4:00

<http://www.kotobuki-kogei.co.jp/>

All Rights Reserved, Copyright © 2025 Kotobuki Kogei Co., Ltd. 120326②

001090

KOTOBUKI

ライティングアーム

Lighting Arm 6090

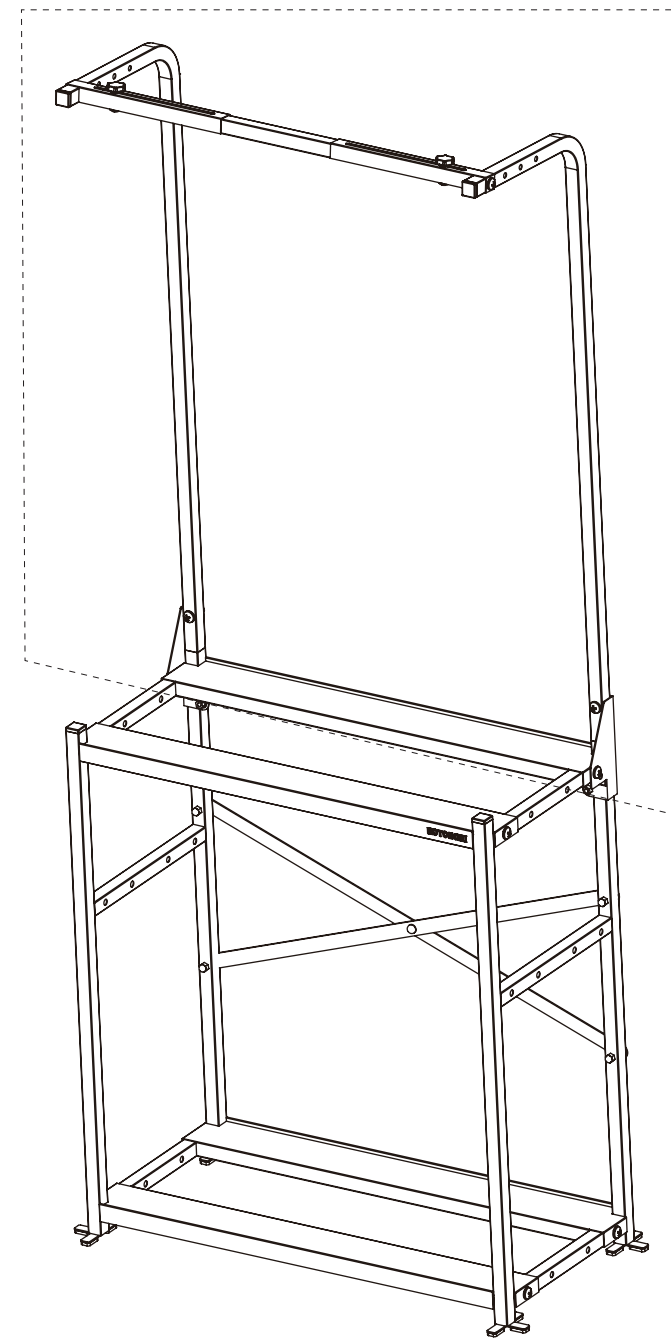
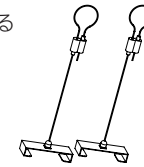
スリムラック専用ライトアーム 6030/9045共通

- この度は当社製品を、お買い上げ頂きましてありがとうございます。
- この説明書は、この製品の組み立て方、使い方、使用上の注意事項について記載しています。
 - ご使用前に必ず、この説明書をよくお読みの上、正しくお使いください。
 - この製品を未永くお使いいただく為に、この説明書は大切に保管してください。

本製品はスリムラック専用ライトアームです。ご使用になる際は別途スリムラック、吊り下げワイヤーをお買い求めください。

別売り【K-0260吊り下げライティングワイヤー】を使用する事で、当社フラットLEDSS600/900、フラットLEDHL600/900を吊り下げてご使用いただけます。

K-0260吊り下げライティングワイヤー



※イラストはスリムラック6030設置イメージ

取扱説明書

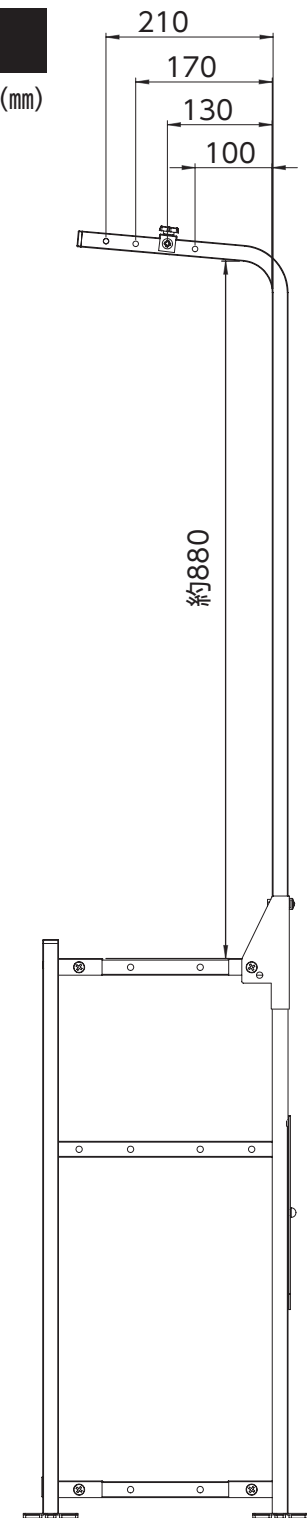
屋内用



コトブキ工芸パーツ専用通販サイト
 アクアリウム用パーツの専用
 オンラインストアです。
<http://www.kotobuki-store.net/>

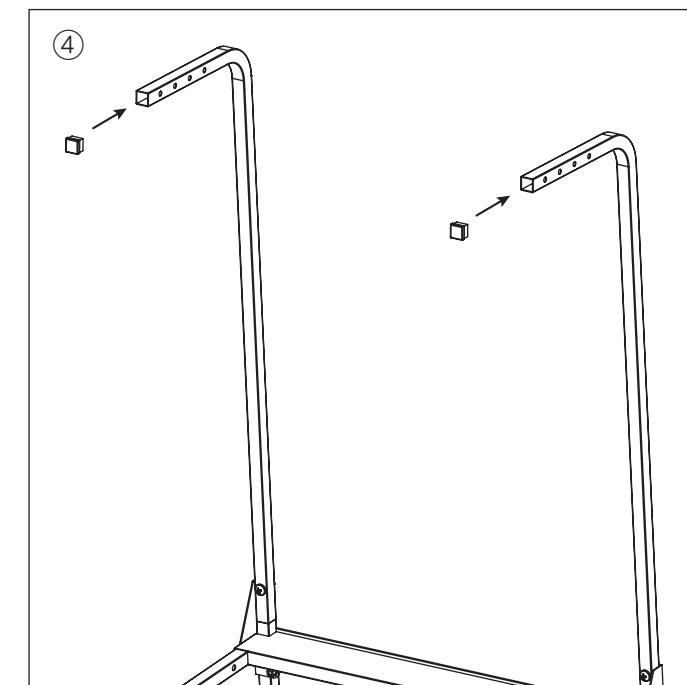
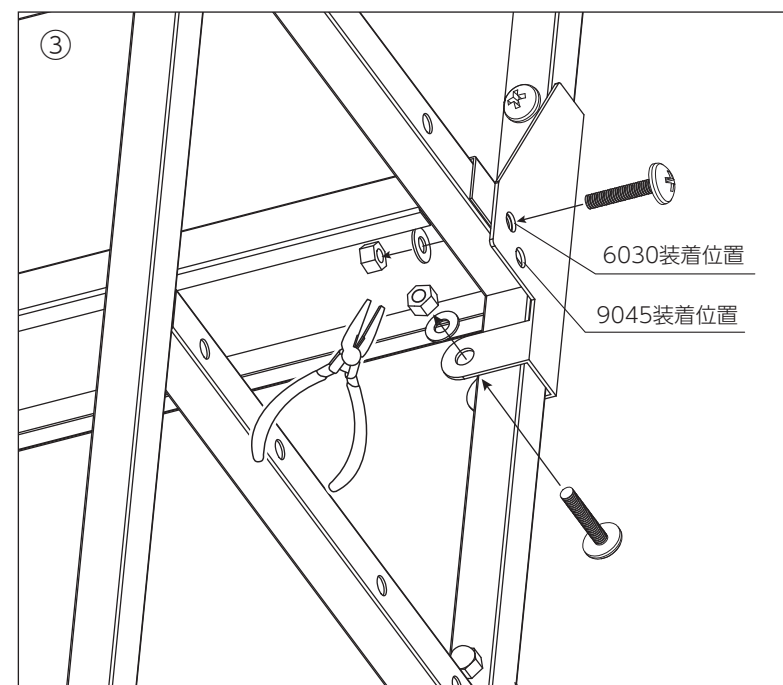
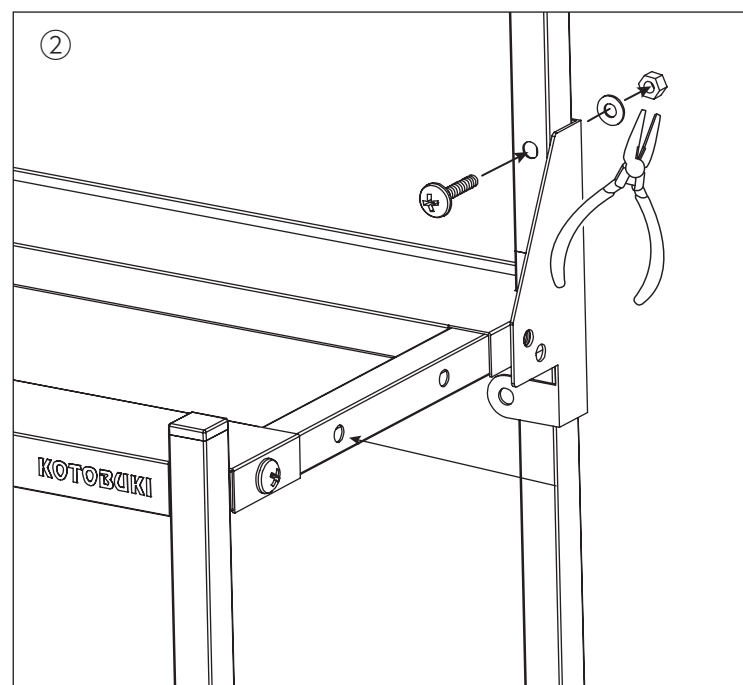
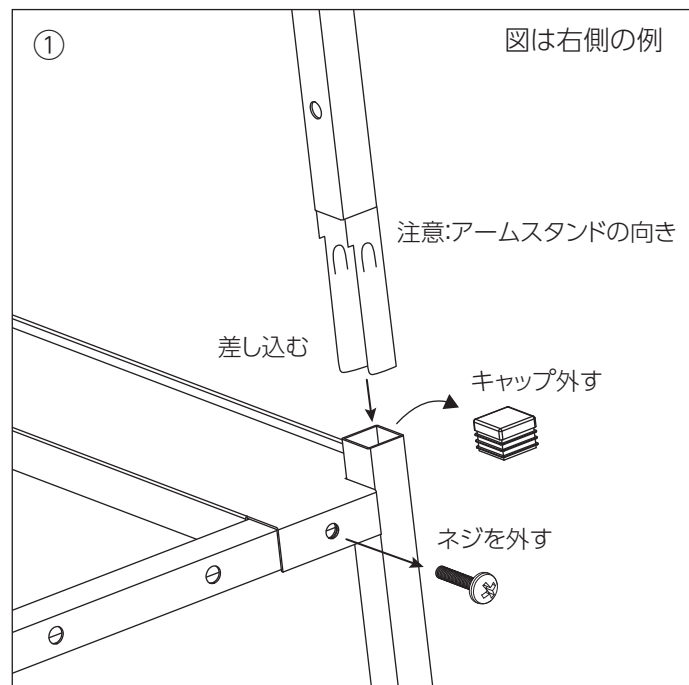
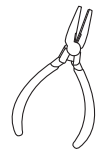
寸法図

(mm)



組み立て方

●各部分でネジはしっかり締めてください。
 ※ネジを締め込む際は、プラスドライバーに加えペンチやスパナ等で、六角ナットを掴んで締めてください。

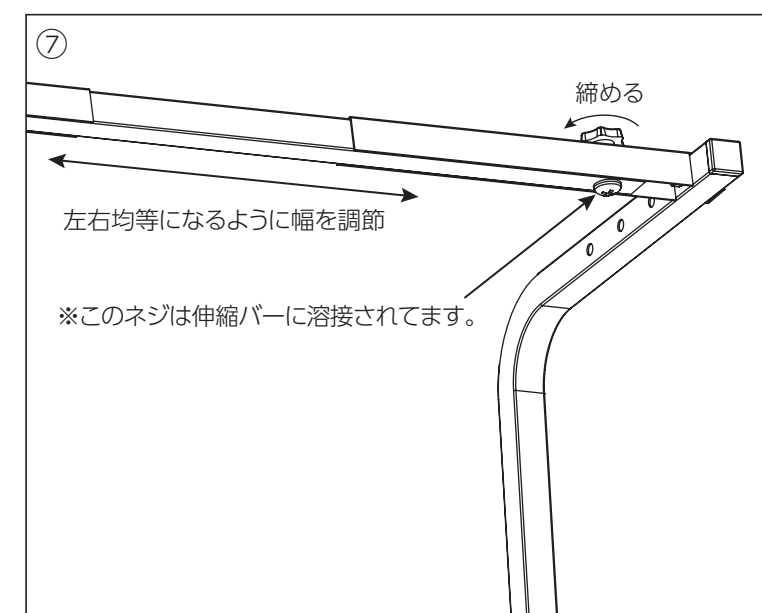
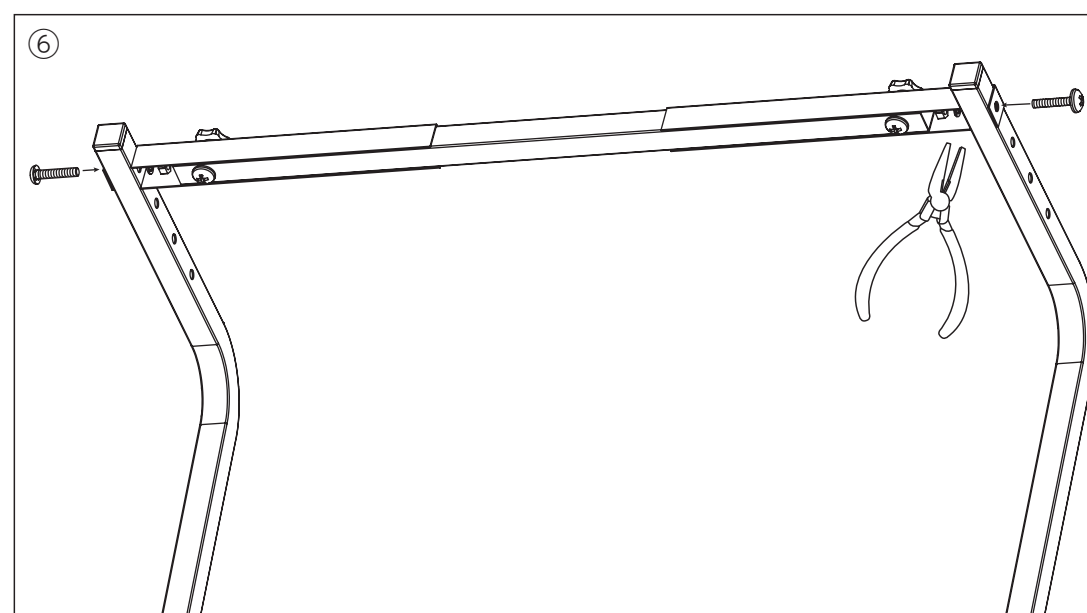
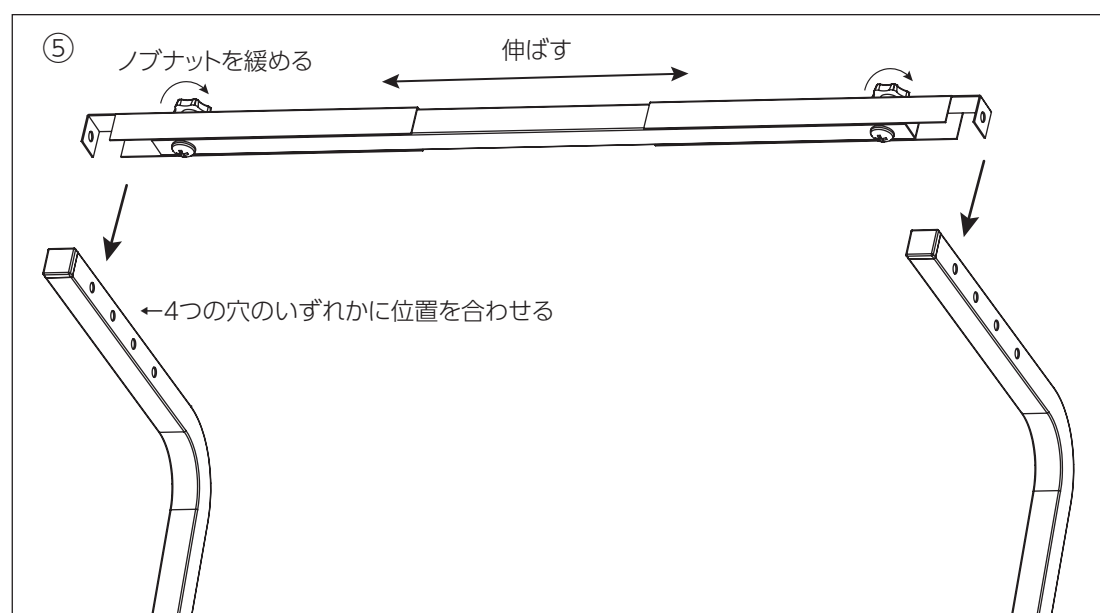


- スリムラック背面側に装着しているキャップを外します。※キャップが外れにくい場合はマイナスドライバーなどをご使用ください。(外したキャップは保管しておいてください)
- 後ろの棚板のネジを外します。(外したネジ、ワッシャー、六角ナットは保管しておいてください)
- アームスタンドの向きを確認しスリムラックの柱の穴に差し込みます。

○Lアングル(右用左用あり)をコーナーにあてて、ネジ、ワッシャー、六角ナットで留めます。

○サイド側と下側をネジ、ワッシャー、六角ナットで留めます。

○反対側のアームスタンドも①～③同様に取付けます。先端にキャップを取り付けてください。



○伸縮バーのノブナットを少し緩めて伸ばし、アームスタンドの上から載せてください。アームスタンドの4つの穴のいずれかに位置を合わせます。

○ネジ、ワッシャー、六角ナットで伸縮バーをアームスタンドに固定します。(左右両方)

○ノブナットを閉めて伸縮バーの幅を固定してください。(反対側も同様に) (アームスタンドが垂直になっていることを確認してから幅を固定してください。)